

515 LED

- LED flitslicht
- Feu flash à LED
- LED beacon



LED flitslicht 12-24 VDC

- Gemiddeld verbruik/vermogen:
1,45 Amp @ 12 V - 0,6 Amp @ 24 V /
18,6 Watt - afhankelijk van flitspatroon
- Maximum verbruik/vermogen:
2,9 Amp @ 12 V - 1,2 Amp @ 24 V /
37 Watt - afhankelijk van flitspatroon

Feu flash à LED 12-24 VDC

- Consommation/puissance moyenne:
1,45 Amp @ 12 V - 0,6 Amp @ 24 V /
18,6 Watt - selon mode de flash
- Consommation/puissance maximum:
2,9 Amp @ 12 V - 1,2 Amp @ 24 V /
37 Watt - selon mode de flash

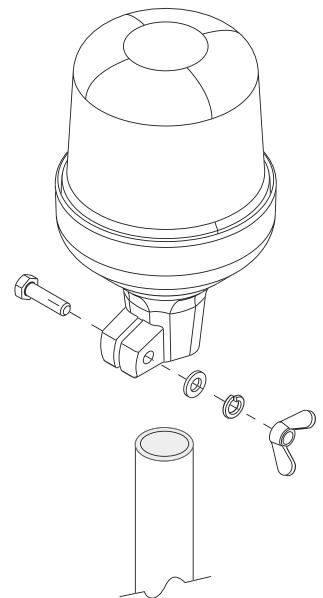
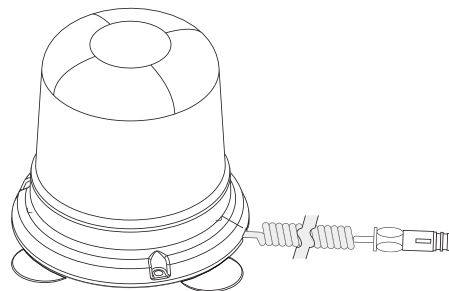
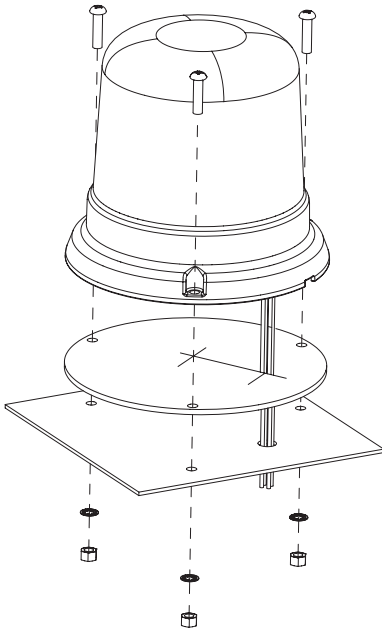
LED beacon 12-24 VDC

- Average current/power:
1,45 Amp @ 12 V - 0,6 Amp @ 24 V /
18,6 Watt - varies with flash pattern
- Maximum current/power:
2,9 Amp @ 12 V - 1,2 Amp @ 24 V /
37 Watt - varies with flash pattern

Vaste bevestiging 3 punts
Fixation permanente 3 boulons
3 Bolt mount

Magnetische bevestiging
Fixation magnétique
Magnetic mount

Flexibele buisbevestiging
Fixation flexible sur tube
Flexible DIN mount



GEBRUIKSAANWIJZING - vaste bevestiging • MODE D'EMPLOI - fixation permanente • OPERATING INSTRUCTIONS - 3 bolt mount

ROOD+WIT: +VDC
ZWART: MASSA (-)
GEEL: veranderen van flitspatroon
ROOD: CRUISE MODE

1. Zet het flitslicht aan.
2. Door vervolgens kort met de **GELE** draad de **RODE+WITTE** (+) aan te raken gaat het licht naar het volgende flitspatroon. Door dit herhaaldelijk te doen kunt u de verschillende flitspatronen overlopen. Nadat patroon nr. 14 is bereikt, begint het terug bij patroon 1. Door kort 3 X achtereen met de **GELE** draad de **RODE+WITTE** (+) te raken, gaat het licht terug naar patroon 1 (reset).

ROUGE+BLANC: +VDC
NOIR: MASSE (-)
JAUNE: changer de fonction flash
ROUGE: FONCTION CRUISE

1. Allumez le feu flash.
2. Ensuite, en touchant brièvement le fil **ROUGE +BLANC** (+) avec le fil **JAUNE**, le feu passe au prochain mode de flash. Répétez ceci pour parcourir les 14 modes de flash. En touchant le fil **ROUGE+BLANC** (+) avec le fil **JAUNE** 3 fois de suite, le feu revient au premier mode de flash (réinitialiser).

RED+WHITE: +VDC
BLACK: To Chassis Ground (-)
YELLOW: flash pattern change
RED: CRUISE MODE

1. Turn the light ON.
2. Then, momentarily touching and removing the **YELLOW** wire to the **RED+WHITE** (+) wire will advance the light to the next flash pattern. Continuing to do this, will allow you to scroll through the pattern list. After pattern #14 is reached, the list will start over again at pattern #1. Quickly touch 3 times the **YELLOW** wire to **RED+WHITE** (+) wire will return to pattern 1 (reset).

1. Licht openen

Druk op **A** en draai de kap tegenwijzerszin. Hef vervolgens de kap omhoog om het flitslicht te openen.

2. Wijzig flitspatroon

Terwijl het licht functioneert, druk kort op de rode knop **1** om naar het volgende flitspatroon te gaan (zie overzicht flitspatronen).

3. Licht sluiten

Alvorens de kap terug te sluiten, zorg ervoor dat de rode dichtingsring terug goed op de uitsparing van de basis wordt aangebracht !! (zie tekening **D**). Aligeneer de uitsparing **C** op de ongeribde schroef **B** en draai kloksgewijs om het flitslicht te sluiten (voor versie 515F (flexibele buisbevestiging): aligneer de uitsparing **C** op de rode knop **1**).

1. Ouvrir le feu flash

Poussez **A** et tournez le cabochon dans le sens anti horaire, puis soulever le cabochon pour l'enlever.

2. Changer le fonction flash

Quand le feu fonctionne, poussez momentanément le bouton rouge **1** pour passer au fonction de flash suivant (voir le tableau des fonctions flash).

3. Fermez le feu flash

Avant de fermer le cabochon, veuillez remettre le joint rouge sur le bon endroit du base du feu flash !! (voire dessin **D**). Aligner l'encoche du cabochon **C** avec la partie sans nervure de la vis **B**, puis tourner dans le sens horaire pour fermer (pour version 515F (montage flexible sur tube): aligner l'encoche **C** avec le bouton rouge **1**).

1. Open beacon

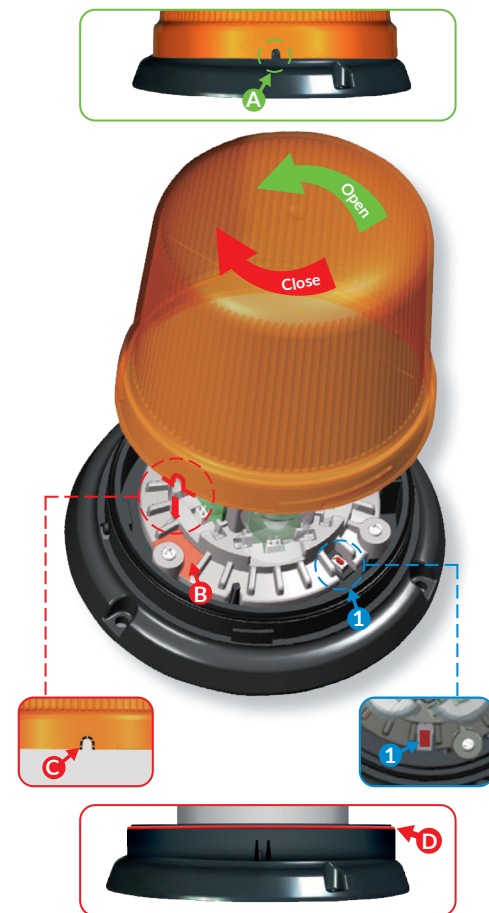
Push down on **A**, and twist dome counterclockwise, then lift dome to open.

2. Change pattern

When light is active, momentarily push red button **1** to change to next flash pattern (see flash pattern list).

3. Close beacon

Before closing the lens, please make sure the red packing is placed properly on the beacon base !! (see picture **D**). Align dome indent **C** to the ribless screw **B**, then twist clockwise to close (for version 515F (flexible tube mount): align dome indent **C** to the red button **1**).



SYNCHRONISATIE - vaste bevestiging • SYNCHRONISATION - fixation permanente • SYNCHRONIZATION - 3 bolt mount

Voor simultane of alternerende synchronisatie:

1. Alle lichten dienen in hetzelfde flitspatroon te staan
2. Verbind de GELE en RODE draad samen aan +VDC en verwijder vervolgens alleen de GELE draad van de +VDC om in SETUP MODE te gaan. Het licht zal vervolgens korte flitsen vertonen:
 - Enkele flits = Groep 1
 - Dubbele flits = Groep 2
3. Door kort met de GELE draad de +VDC aan te raken, kan u van groep wisselen:
 - Lichten van dezelfde groep zullen samen flitsen
 - Lichten van verschillende groepen flitsen alternerend van elkaar
4. Ga uit de SETUP MODE door alle stroomtoevoer te onderbreken.
5. Vervolgens alle gele draden van alle lichten met elkaar verbinden. Lichten van dezelfde groep gaan samen flitsen, lichten van groep 1 lichten zullen alternerend flitsen met lichten van groep 2.

Pour une synchronisation simultanée ou alternée:

1. Tous les feux doivent être mis dans la même fonction de flash
2. Entrez dans le MODE DE RÉGLAGE en connectant les fils JAUNE et ROUGE ensemble à +VDC, puis retirez uniquement le fil JAUNE de +VDC. Le feu affichera de courts clignotements :
 - Flash simple = Groupe 1
 - Double flash = Groupe 2
3. Appliquer momentanément le fil JAUNE à +VDC pour changer de groupe:
 - Les feux du même groupe clignoteront ensemble
 - Les feux de différents groupes clignoteront en alternance
4. Sauvegardez et quittez le MODE DE RÉGLAGE en coupant l'alimentation électrique.
5. Ensuite, connectez tous les fils jaunes de tous les feux. Les feux du même groupe flashent ensemble, les feux du groupe 1 flashent en alternance avec les feux du groupe 2.

For simultaneous or alternating synchronization:

1. All lights must be set at the same flash pattern
2. Enter SETTING MODE by connecting YELLOW and RED wires together to +VDC, then remove only the YELLOW wire from +VDC. The beacon will display short flashes :
 - Single flash = Group 1
 - Double flash = Group 2
3. Momentarily apply YELLOW wire to +VDC to change groups:
 - Lighthoods of the same group will flash together
 - Lighthoods of different groups will flash alternately
4. Save and exit SETTING MODE by disconnecting all power.
5. Then connect all the yellow wires of all the lights. Lights from the same group will flash together, group 1 lights will flash alternating with group 2 lights.

Overzicht flitspatronen
Tableau des fonctions flash
Flash pattern list

FP#	Flash patterns
1	Double R65 (2Hz)
2	Single (2Hz)
3	Quad (2Hz)
4	Single
5	Double
6	Quad
7	Quint
8	Mega
9	Ultra
10	Single-Quad
11	Single H/L
12	Single Column Rotator
13	Double Column Rotator
14	Double Rotator x5 > Quint x5

